

DMX 15-LED Dimmer 120 A, 20 V

DMX 15-LED Dimmer 120 A, 30 V

DMX 30-LED Dimmer 120 A, 30 V

DMX 30-LED Dimmer 120 A, 100 V

<http://www.soh.cz>

Uživatelská příručka

Úvodní informace.....	2
Obsah balení.....	2
Zapojení kabelu DMX512.....	3
Zapojení RGB LED pásku.....	4
Propojení DMX512 modulů.....	5
Nastavení DMX adresy..	6
Nastavení demo módu.....	7
Zapojení konektorů desky	7
Technické specifikace....	8

Univerzální 30-ti kanálová deska pro ovládání intenzity výkonných LED diod, 12 V LED pásků, libovolných světelných zdrojů napájených od 1 do 20 V, nebo řízení jiné techniky. K desce připojíte pouze vlastní napájecí zdroj (1-20 V) dle potřeby připojené světelné techniky a pak již jen pomocí DMX můžete nezávisle stmívat každý z 20 výstupů. Nastavení počáteční adresy je volitelné v rozsahu 1 až 511 (viz tabulka DMX adres).

Upozornění! K předejití, nebo redukování rizika šoku elektrickým proudem nebo požáru, nevystavujte modul do deště nebo vysoké vlhkosti.

Prosím recyklujte přepravní obal výrobku, pokud je to možné.

Poznámka: pokud používáte světelné zdroje se společným napájením (např. RGB pásky), je potřeba je mít zapojené se společnou anodou (+).

DMX 15-LED Dimmer 120 A, 20 V

Deska DMX 15-LED Dimmer

Manuál

DMX 30-LED Dimmer 120 A, 30 V

Deska DMX 30-LED Dimmer

Manuál

DMX 30-LED Dimmer 120 A, 100 V

Deska DMX 30-LED Dimmer

Manuál

Zapojení kabelu je na následujícím obrázku. Na uzemnění se nepoužívá zemnicí vývod konektoru XLR. Nezapojujte tedy stínění (zem) na kovový kryt konektoru, může to způsobit zkrat nebo nevyzpytatelné chování. Stínění se připojuje na pin číslo 1.

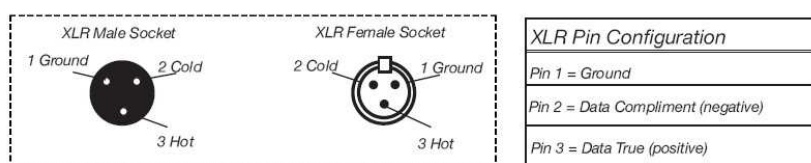


Figure 2

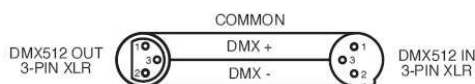


Figure 3

Zapojení kabelu DMX512

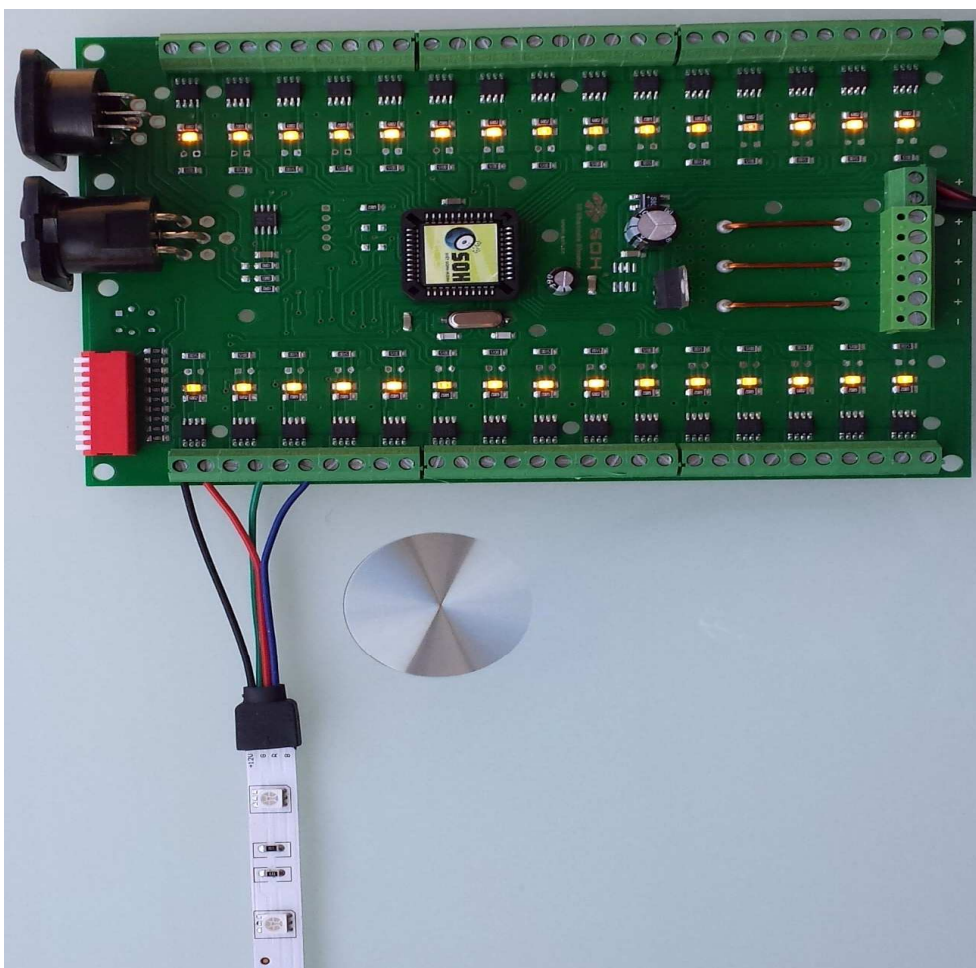
Při připojení delších kabelů je třeba použít terminátor (pro impedanční přizpůsobení vedení) na konec vedení. Terminátor je odpor 120 Ohmů, ¼ W připojený mezi piny 2 a 3 na zásuvce konektoru XLR (tedy na DATA+ a DATA-). Odpor lze zapájet do XLR zástrčky a připojit do poslední DMX jednotky. Tím se sníží možnost eventuálního nevyzpytatelného chování jednotek.

Někteří výrobci používají 5-pinový XLR DMX konektor pro přenos dat místo 3-pinového. Standardní 5-pinový XLR konektor může být implementovaný do 3-pinového pomocí kabelového adaptéru. Zapojení pinů pro 5 a 3-pinový XLR konektor je v následující tabulce.

Conductor	3-Pin XLR Female	5-Pin XLR Male (In)
<i>Stínění / Ground</i>	<i>Pin 1</i>	<i>Pin 1</i>
<i>Data Compliment (- signal)</i>	<i>Pin 2</i>	<i>Pin 2</i>
<i>Data True (+ signal)</i>	<i>Pin 3</i>	<i>Pin 3</i>
<i>Not Used</i>		<i>Do Not Use</i>
<i>Not Used</i>		<i>Do Not Use</i>

DMX LED DIMMER

Zapojení RGB LED pásku



K DMX LED DIMMER lze připojit libovolný kontroler komunikující protokolem DMX512. Propojení jednotlivých modulů je formou sběrnice, kde k poslední jednotce musí být připojen terminátor. Nepřipojujte zařízení stylem hvězda nebo jinou nevhodnou topologií. Řízení jednotek je na sobě nezávislé a jejich adresa se nastavuje podle tabulky uvedené výrobcem.

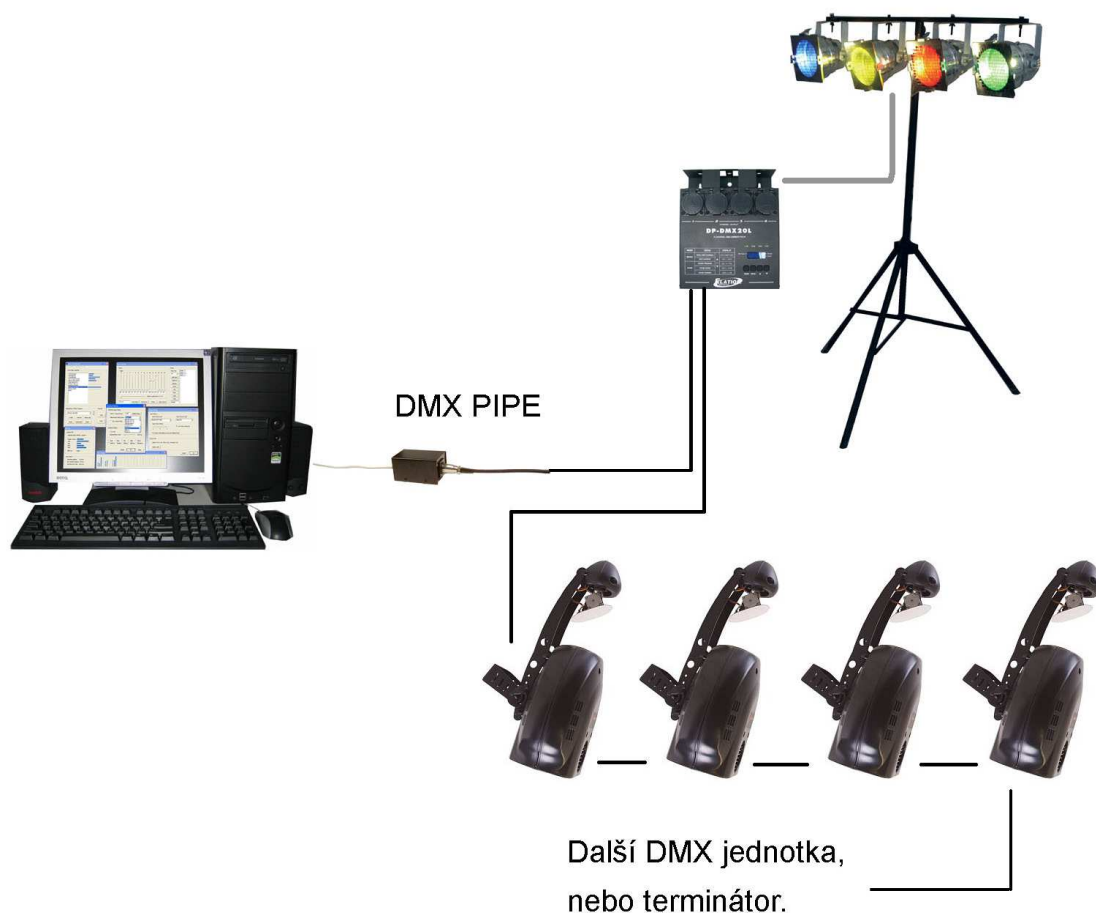


Schéma připojení modulů pomocí DMX512

DMX LED DIMMER

Nastavení DMX adresy

Následující tabulka obsahuje hodnoty dip přepínačů pro nastavení počáteční adresy od 1 do 511. Adresu je třeba nastavit před zapnutím dimmeru. Změna adresy se projeví až po novém zapnutí, či resetu dimmeru.

DIP PŘEPÍNAČE

Poloha dip přepínače

DMX DIP přepínač X = Vypnuto O = Zapnuto					#9	#8	#7	#6	DMX Adresa																
#1	#2	#3	#4	#5	X	X	X	X	X	32	64	96	128	160	192	224	256	288	320	352	384	416	448	480	
X	X	X	X	X	X	X	X	X	O	1	33	65	97	129	161	193	225	257	289	321	353	385	417	449	481
O	X	X	X	X	X	X	O	O	X	2	34	66	98	130	162	194	226	258	290	322	354	386	418	450	482
X	O	X	X	X	X	O	X	O	X	3	35	67	99	131	163	195	227	259	291	323	355	387	419	451	483
O	O	X	X	X	X	O	X	O	X	4	36	68	100	132	164	196	228	260	292	324	356	388	420	452	484
X	X	O	X	X	O	X	O	X	O	5	37	69	101	133	165	197	229	261	293	325	357	389	421	453	485
O	X	O	X	X	X	O	O	X	O	6	38	70	102	134	166	198	230	262	294	326	358	390	422	454	486
X	O	O	X	X	O	O	O	X	O	7	39	71	103	135	167	199	231	263	295	327	359	391	423	455	487
O	O	O	X	X	X	X	X	O	X	8	40	72	104	136	168	200	232	264	296	328	360	392	424	456	488
X	X	X	O	X	O	X	X	O	X	9	41	73	105	137	169	201	233	265	297	329	361	393	425	457	489
O	X	X	O	X	X	O	X	O	X	10	42	74	106	138	170	202	234	266	298	330	362	394	426	458	490
X	O	X	O	X	O	O	X	O	X	11	43	75	107	139	171	203	235	267	299	331	363	395	427	459	491
O	O	X	O	X	X	X	O	O	X	12	44	76	108	140	172	204	236	268	300	332	364	396	428	460	492
X	X	O	O	X	O	X	O	O	X	13	45	77	109	141	173	205	237	269	301	333	365	397	429	461	493
O	X	O	O	X	X	O	O	O	X	14	46	78	110	142	174	206	238	270	302	334	366	398	430	462	494
X	O	O	O	X	O	O	O	O	X	15	47	79	111	143	175	207	239	271	303	335	367	399	431	463	495
O	X	X	X	O	X	X	X	X	O	16	48	80	112	144	176	208	240	272	304	336	368	400	432	464	496
X	O	X	X	O	O	X	X	X	O	17	49	81	113	145	177	209	241	273	305	337	369	401	433	465	497
O	O	X	X	O	X	O	X	X	O	18	50	82	114	146	178	210	242	274	306	338	370	402	434	466	498
X	X	O	X	O	O	O	X	X	O	19	51	83	115	147	179	211	243	275	307	339	371	403	435	467	499
O	X	O	X	O	X	X	O	X	O	20	52	84	116	148	180	212	244	276	308	340	372	404	436	468	500
X	O	O	X	O	O	X	O	X	O	21	53	85	117	149	181	213	245	277	309	341	373	405	437	469	501
O	O	O	X	O	X	O	O	X	O	22	54	86	118	150	182	214	246	278	310	342	374	406	438	470	502
X	X	X	O	O	O	O	O	X	O	23	55	87	119	151	183	215	247	279	311	343	375	407	439	471	503
O	X	X	O	O	X	X	X	O	O	24	56	88	120	152	184	216	248	280	312	344	376	408	440	472	504
X	O	X	O	O	O	X	X	O	O	25	57	89	121	153	185	217	249	281	313	345	377	409	441	473	505
O	O	X	O	O	X	O	X	O	O	26	58	90	122	154	186	218	250	282	314	346	378	410	442	474	506
X	X	O	O	O	O	O	X	O	O	27	59	91	123	155	187	219	251	283	315	347	379	411	443	475	507
O	X	O	O	O	X	O	O	O	O	28	60	92	124	156	188	220	252	284	316	348	380	412	444	476	508
X	O	O	O	O	O	X	O	O	O	29	61	93	125	157	189	221	253	285	317	349	381	413	445	477	509
O	O	O	O	O	X	O	O	O	O	30	62	94	126	158	190	222	254	286	318	350	382	414	446	478	510
X	O	O	O	O	O	O	O	O	O	31	63	95	127	159	191	223	255	287	319	351	383	415	447	479	511

Poloha dip přepínače

DMX Adresa

DMX LED DIMMER

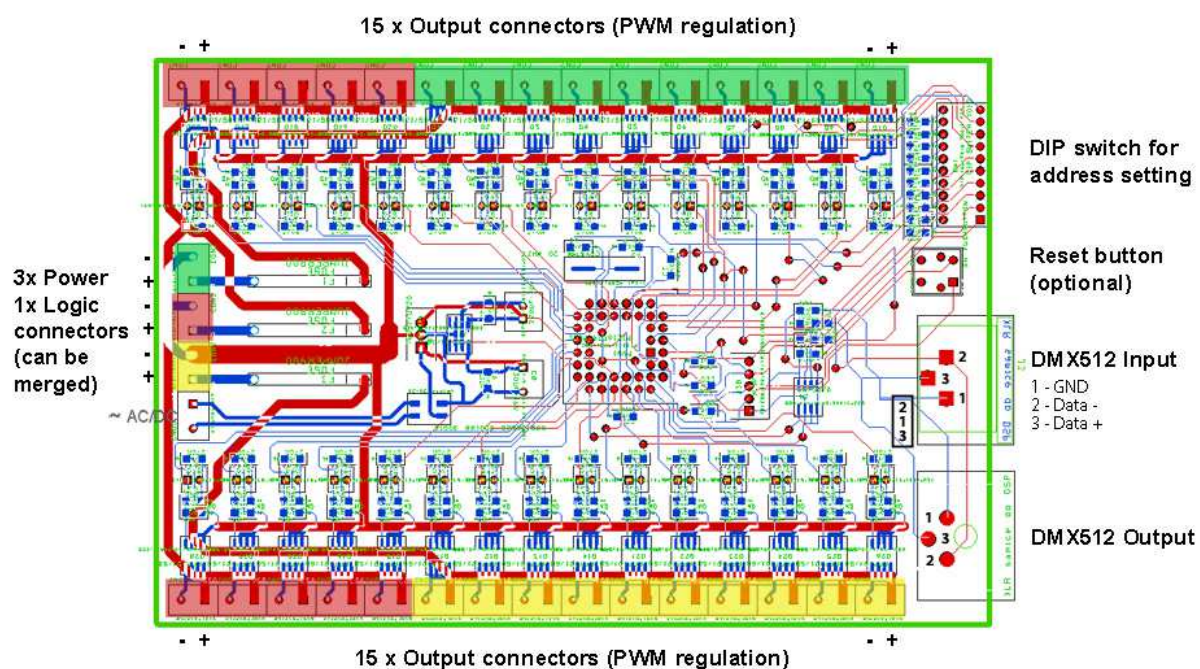
Nastavení demo módu

Demo režim se zapíná pinem 10 na ON. Další pin určuje číslo demo režimu podle následující tabulky (X = zapnuto, O = vypnuto):

#1	#2	#3	#4	#5	#6	#7	#8	#9	#10	popis demo módu
O	O	O	O	O	O	O	O	O	X	vše zapnuto
O	O	O	O	O	O	O	O	X	X	dva paralelně běžící výstupy
O	O	O	O	O	O	O	X	X	X	běžící výstup tam a zpět (reverzní běžící světlo)
O	O	O	O	O	O	X	X	X	X	běžící výstup dokola
O	O	O	O	O	X	X	X	X	X	postupné rozsvícení a zhasnutí všech výstupů
O	O	O	O	X	X	X	X	X	X	7 běžících výstupů (směr se po minutě otočí)
O	O	O	X	X	X	X	X	X	X	postupné prolínání jedné a druhé poloviny výstupů
O	O	X	X	X	X	X	X	X	X	postupné prolínání mezi třemi segmenty (RGB prolínání)
O	X	X	X	X	X	X	X	X	X	stejně jako předchozí režim + strobo
X	X	X	X	X	X	X	X	X	X	efekt žhnoucího popela
O	O	O	O	O	O	O	O	O	O	Stan by režim (strobo 2 Hz) - čeká na nastavení adresy

DMX LED DIMMER

Zapojení konektorů desky



DMX 15-LED Dimmer 120 A, 20 V

- Ovládání: 15 DMX kanálů s nastavitelnou adresou
- Napájení výkonová část: 3x 1 – 20 V / 40 A (celkem 120 A)
- Napájení řídicí logiky: 1x 7 – 30 V / 90 mA
- Zdroj: až 4 nezávislé napájecí zdroje (3x výkonový + 1x napájení, lze spojit v jeden)
- Zatížení jednoho kanálu: max. 20 A ~ 400 W (25 A s chladičem, 100 A pulzně)
- Celkové trvalé zatížení: max. 3x 40 A ~ 2400 W (120 A / 20 V)

DMX 15-LED Dimmer 120 A, 30 V

- Ovládání: 15 DMX kanálů s nastavitelnou adresou
- Napájení výkonová část: 3x 1 – 20 V / 40 A (celkem 120 A)
- Napájení řídicí logiky: 1x 7 – 30 V / 90 mA
- Zdroj: až 4 nezávislé napájecí zdroje (3x výkonový + 1x napájení, lze spojit v jeden)
- Zatížení jednoho kanálu: max. 70 A (krátkodobé zatížení)
- Celkové trvalé zatížení: max. 30 A / kanál

DMX 30-LED Dimmer 120 A, 30 V

- Ovládání: 30 DMX kanálů s nastavitelnou adresou
- Napájení výkonová část: 3x 1 – 30 V / 40 A (celkem 120 A)
- Napájení řídicí logiky: 1x 7 – 30 V / 90 mA
- Zdroj: až 4 nezávislé napájecí zdroje (3x výkonový + 1x napájení, lze spojit v jeden)
- Zatížení jednoho kanálu: max. 8 A ~ 240 W (10 A s chladičem, 40 A pulzně)
- Celkové trvalé zatížení: max. 3x 40 A ~ 3600 W (120 A / 30 V)

DMX 30-LED Dimmer 120 A, 100 V

- Ovládání: 30 DMX kanálů s nastavitelnou adresou
 - Napájení výkonová část: 3x 1 – 100 V / 40 A (celkem 120 A)
 - Napájení řídicí logiky: 1x 7 – 30 V / 90 mA
 - Zdroj: až 4 nezávislé napájecí zdroje (3x výkonový + 1x napájení, lze spojit v jeden)
 - Zatížení jednoho kanálu: max. 8 A ~ 800 W (12 A s chladičem, 50 A pulzně)
 - Celkové trvalé zatížení: max. 3x 40 A ~ 12000 W (120 A / 100 V)
-
- Ovládání výstupního výkonu: PWM modulace
 - Rozměry: 179 x 147 mm (včetně odpojitelných svorkovnic)
 - Řídicí protokol: DMX512-A (kompatibilní s Loxone)
 - Speciální funkce: postupné spínání PWM pro potlačení rušení
 - Demo mód: 10 demo režimů
 - Pokud používáte světelné zdroje se společným napájením (např. RGB pásy), je potřeba je mít zapojené se společnou anodou (+).