

# KYSLÍKOVÝ KONCENTRÁTOR ZXD-8000

## NÁVOD K POUŽITÍ



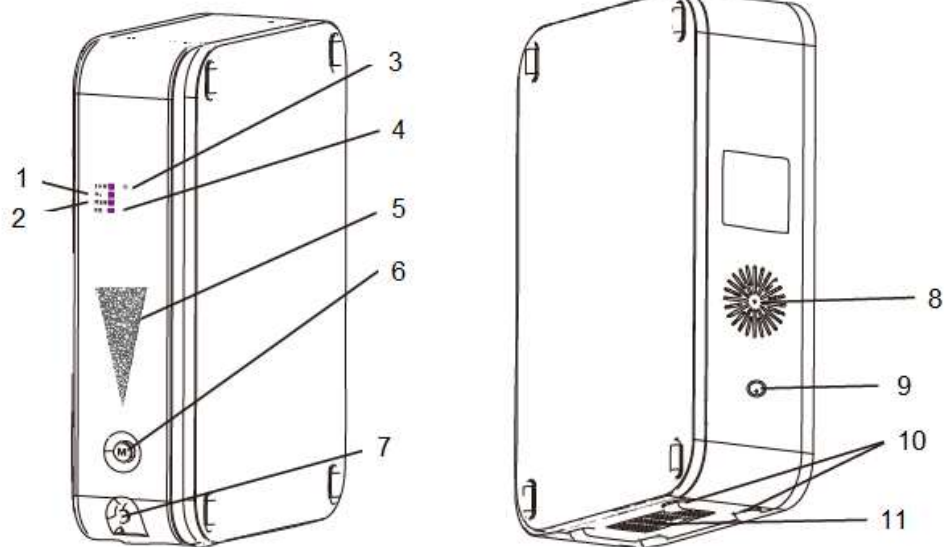
### Specifikace produktu:

Režim výroby kyslíku:	režim VPSA
Inhalační metoda:	nosní inhalátor
Koncentrace kyslíku:	cca 43% ~ 49%
Průtok:	1 l / min
Doporučená teplota prostředí měření:	20° C / normální tlak, 60%, RH / relativní vlhkost
<b>Rychlost stříkání:</b>	≥ 0,2 ml / min
<b>Proud vzduchu:</b>	≥ 6,7 l / min
Zdroj napájení:	DC 12 V (adaptér součástí balení)
<b>Záporné ionty:</b>	cca 300 000 / cm
<b>Hlučnost přístroje:</b>	cca 45 dB
<b>Rozměry:</b>	210 x 78 x 295 mm (D x Š x V)
<b>Hmotnost:</b>	1880 g

## Obsah balení:

- 1x Kyslíkový koncentrátor ZXD-8000
- 1x Nosní hadička pro inhalaci
- 1x Rozprašovací trubice
- 1x Napájecí adaptér DC 12 V
- 1x Návod k použití

## Popis přístroje:



1. model
2. zvolený režim
3. uvolňování aniontů / LED dioda
4. dioda pro upozornění na změnu molekulárního síta
5. dekorativní světlo
6. tlačítko zapnutí přístroje (auto vypnutí po 40 minutách provozu)
7. vývod kyslíku  
atomizační tlak plynu
8. ventilátor chlazení
9. konektor napájecí 12 V DC
10. gumové patky
11. vstup

### Používání přístroje:

1. Připojte napájecí adaptér do zásuvky.
  2. Zasuňte výstupní konektor adaptéru do napájecího konektoru na zadním panelu.
  3. Stiskněte tlačítko „Start up Switch“, poté se objeví bílé světlo kolem tlačítka „Start up Switch“ a přístroj se spustí.
  4. LED dekorativní světlo na přední straně hlavní jednotky se rozsvítí. Výchozí funkcí přístroje je kyslíkový režim a výstup kyslíku začne uvolňovat kyslík.
  5. **Přístroj se automaticky zastaví po 40 minutách nepřetržitého používání.**
- ZAŘÍZENÍ NENÍ URČENO PRO NEPŘETRŽITÝ PROVOZ !**
6. Provoz přístroje ukončíte třikrát stisknutím tlačítka „Spínač“.
  7. Opětovným stisknutím tlačítka „Spínač“ zahájíte provoz přístroje.

### Funkce tvorby kyslíku:

1. Stisknutím tlačítka „Spínač“ přepnete na režim výroby kyslíku. Výchozí nastavení spouštění pro kyslíkový režim, výstupní tok kyslíkového režimu 1 l, koncentrace kyslíku 35% - 55%, tuto funkci nelze použít pro lékařské ošetření.
2. Zasuňte zátku kyslíkové hadičky na výstup kyslíku a připojte hadičku pevně k výstupu kyslíku.
3. Nasadte si kyslíkovou hadičku na hlavu.
4. Nasadte kyslíkovou trysku ve směru nosu. Účinek dodávky kyslíku je lepší do 5 cm.

### Funkce atomizace:

1. Stisknutím funkčního tlačítka „Start Switch“ přepnete do režimu mlhy.
2. Použijte funkci rozprašování s nastavenou rozprašovací nádobkou (atomizační souprava).
3. Otevřete víko a přidejte specifikovaný terapeutický lék pomocí kapátka nebo k tomu účelu určený standardní kontejner.
4. Připojte spojovací trubku k přívodu vzduchu do rozprašovacího poháru.
5. Po zapnutí hlavního vypínače spusťte přístroj stisknutím hlavního vypínače, opětovným stisknutím vypínače přepnete do režimu mlhy.
6. Opětovným stisknutím vypínače přepnete do režimu čištění zápornými ionty.
7. Opětovným stisknutím vypínače provedete režim vypnutí (všechny indikátory přestanou svítit).

### Použití kyslíkového molekulárního síta:

Co je to „kyslíkové molekulární síto“ ?

Obsah kyslíku ve vzduchu je asi 20,9% a obsah dusíku je asi 79,1%. Molekulární síto obsahuje rudu, která adsorbuje dusík ve vzduchu k oddělení dusíku a kyslíku, čímž generuje vysokou hladinu koncentrace kyslíku.

### Výměna molekulárního síta:

Molekulární síta, která oddělují dusík a kyslík ze vzduchu, mají určitou životnost a je třeba je pravidelně vyměňovat.

Životnost molekulárních sít je ovlivněna frekvencí používání a prostředím (teplota vzduchu, vlhkost atd.).

Po dalším používání po skončení životnosti se sníží koncentrace kyslíku a produkovaný průtok se sníží.

Časovač zabudovaný v hlavní jednotce řídí čas využití síta a včas oznámí čas výměny.

Když doba kumulativního použití překročí výchozí dobu kumulativního použití 1.000 hodin, nebo více než dva roky od prvního použití, červené světlo na předním panelu přístroje se rozsvítí (text "EX").

Vyměňte molekulární síta co nejdříve.

### Účinná metoda absorpce kyslíku:

Doporučuje se přístroj používat denně na více než 20 minut (konstantní účinek).

Obecně neexistuje žádná konkrétní doporučená doba používání a dobu používání si můžete si libovolně určit dle vlastní potřeby.

### Údržba přístroje:

#### 1. údržba přístroje

- Nečistoty na přístroji lze jemně otřít měkkým hadříkem.

#### 2. údržba nosní kyslíkové trubice

- Jemně otřete výstup kyslíku z nosní kyslíkové trubice pomocí papírového ručníku na bázi alkoholu.

#### 3. údržba filtru

- Sejměte kryt pod přívodem vzduchu.

- Vyměňte filtr (houba, vlněná plstěná podložka) a omyjte vodou.

- Po úplném vysušení filtru instalace lze filtr nadále používat.

- Doporučuje se filtr čistit přibližně jednou za měsíc.

### **Varování:**

1. Nepoužívejte čisticí prostředky, těkavé oleje, vodu, alkohol atd., které mohou způsobit praskliny nebo změnu barvy povrchu přístroje.
2. Nepoužívejte horký vzduch vysoušeče vlasů k vysušení, může to způsobit deformace nebo nesprávnou funkci přístroje.
3. Pokud se delší dobu nepoužíváte, nechte stroj běžet 30 jednou týdně, pomáhá udržovat kvalitu zeolitu.
4. Neumývejte hlavní jednotku a napájecí adaptér vodou !
5. Nepoužívejte tento výrobek v blízkosti ohně nebo když kouříte !
6. Nikdy neotvírejte zařízení bez konzultace se servisním střediskem. To může vést ke ztrátě záruky!
7. ZAŘÍZENÍ NENÍ URČENO PRO NEPŘETRŽITÝ PROVOZ !

### **Bezpečnostní upozornění:**

Pravidelně kontrolujte, zda nejsou součásti zařízení poškozeny. Pokud jsou součásti poškozené, obraťte se na prodejce a požádejte o jejich opravu.

#### Co dělat, když se objeví nějaký problém ?

Obraťte se na prodejce a poskytněte následující informace:

- Číslo faktury.
- Případně foto vadného dílu.
- Pracovník servisních služeb lépe posoudí problém, když bude popsán tak přesně, jak je to možné. Čím podrobnější informace, tím rychlejší řešení problému !

**Prodejce nezodpovídá za škody na osobách nebo majetku způsobené tímto výrobkem ani za škody, které mohou vzniknout při manipulaci s tímto produktem uživatelem nebo jinými osobami.**

**Uživatel odpovídá za správnou instalaci, provoz a skladování tohoto výrobku.**