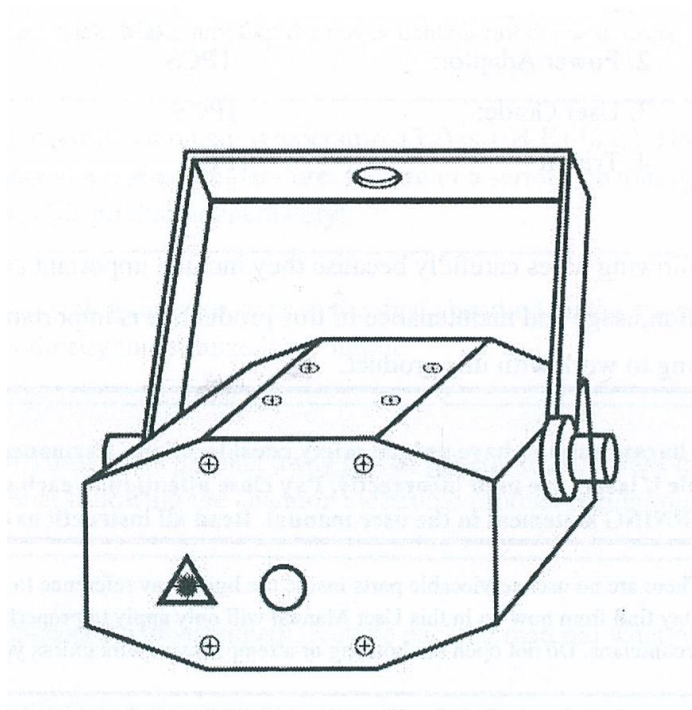


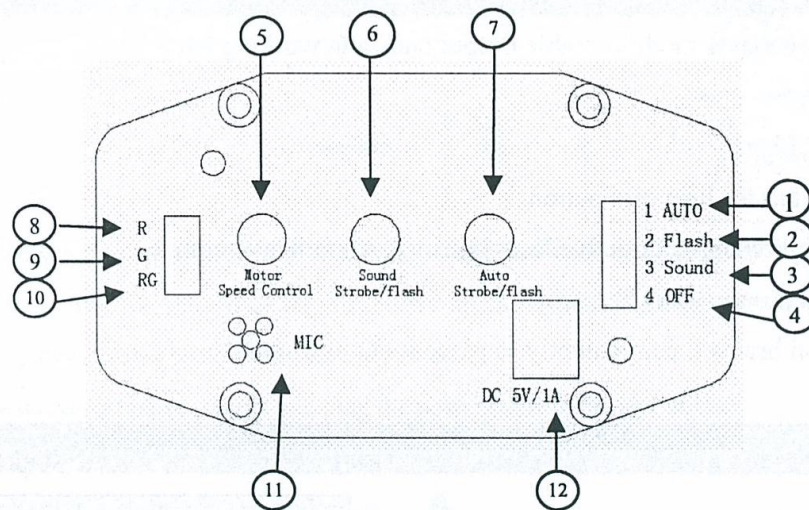
Mini Gobo Laser RG s grafikou, 100 mW 24 gobo efektů



Technické specifikace :

Laser:	zelený: 20 mW 532 nm , červený 80 mW 650 nm
Režimy:	Auto, Sound Active, Strobo
Doporučená doba používání:	2 hodiny ON , 15 minut OFF
Hmotnost:	0,8 Kg
Rozměry:	182 x 158 x 141 (d x š x v)
Napájení:	110 V - 250 V AC, 50/60 Hz
Příslušenství:	Manuál, držák na zeď, napájecí kabel

Zadní panel:



1. Automatický režim
2. Strobo / Flash
3. Hudební režim
4. Vypnutí laseru
5. Ovládání rychlosti motorku
6. Ovládání citlivosti vestavěného mikrofону
7. Ovládání rychlosti stroba (v automatickém režimu)
8. R – samostatná červená dioda
9. G – samostatná zelená dioda
10. RG – červená a zelená dioda společně
11. Vestavěný mikrofon (snímá přehrávanou hudbu)
12. Konektor napájecího adaptéru

Přední panel :

