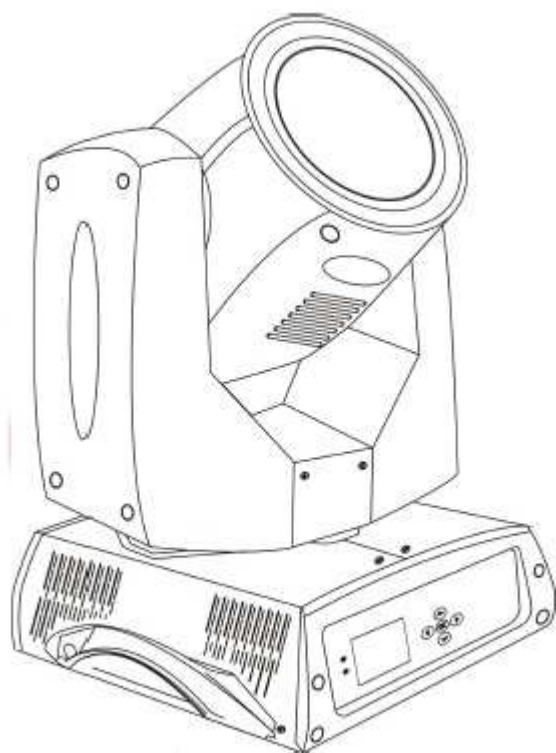


Otočná hlava 230 W

Moving Head BEAM 7R, DMX512



Uživatelský manuál

Technické specifikace:

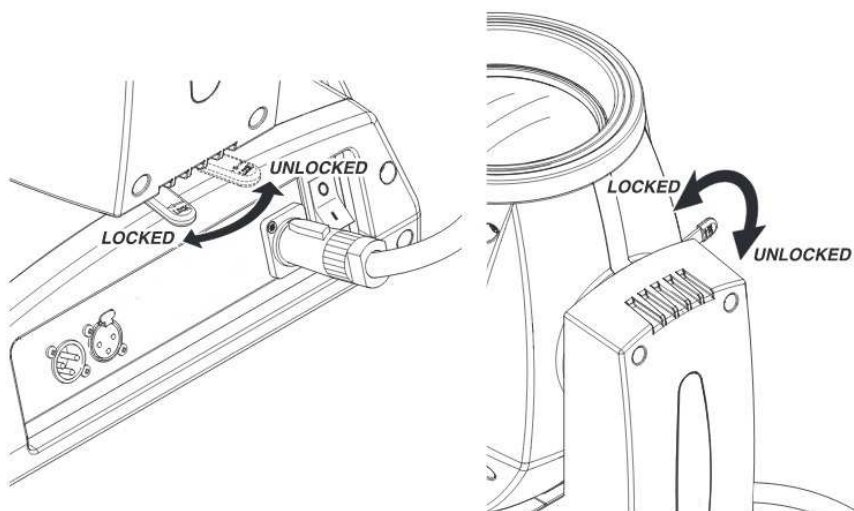
Napájení:	AC 100 – 240 V , 50 / 60 Hz
Světelný zdroj:	výbojka Philips MSD 230 W
Celkový výkon:	350 W
Pojistka:	7 A
Počet DMX kanálů:	16/20
DMX prpojení:	3-pin XLR IN/OUT
Ovládání:	dotykový LCD displej (16 miliónů barev)
Hmotnost:	17 000 g

Obsah balení:

Otočná hlava Beam 230 W včetně výbojky Philips 7R
Napájecí kabel
2 ks konzolí pro zavěšení

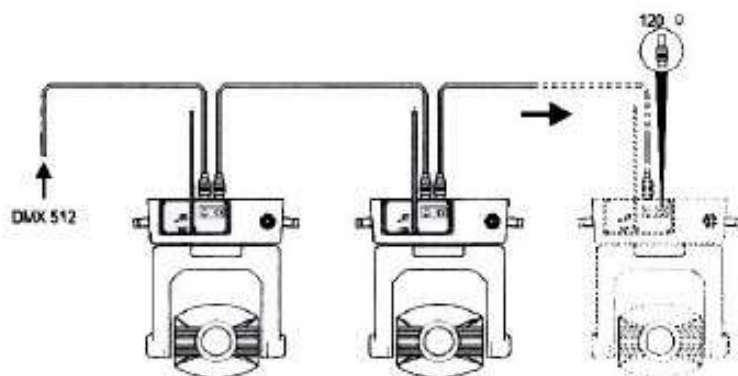
Upozornění pro manipulaci:

Hlavy jsou opatřeny vertikální a horizontální aretací. **Před použitím je nutné aretace vypnout.** Před každou manipulací se doporučuje hlavy znovu zaaretovat pomocí páček na bocích:



Propojení DMX kabelů:

Pro propojení použijte 3-pinové DMX kabely.



Zapojení kabelu je na následujícím obrázku. Na uzemnění se nepoužívá zemnicí vývod konektoru XLR. Nezapojte tedy stínění (zem) na kovový kryt konektoru, může to způsobit zkrat nebo nevyzpytatelné chování. Stínění se připojuje na pin číslo 1.

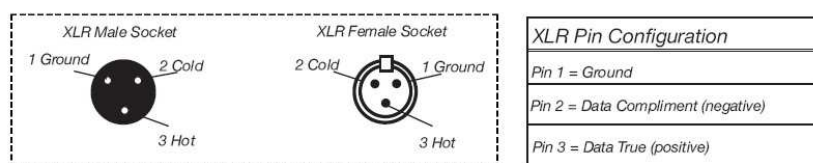


Figure 2

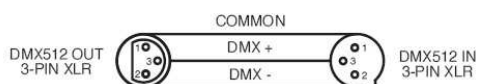


Figure 3

Zapojení kabelu DMX512

Při připojení delších kabelů je třeba použít terminátor (pro impedanční přizpůsobení vedení) na konec vedení. Terminátor je odpor 120 Ohmů, ¼ W připojený mezi piny 2 a 3 na zásuvce konektoru XLR (tedy na DATA+ a DATA-). Odpor lze zapájet do XLR zástrčky a připojit do poslední DMX jednotky. Tím se sníží možnost eventuelního nevyzpytatelného chování jednotek.

Někteří výrobci používají 5-pinový XLR DMX konektor pro přenos dat místo 3-pinového. Standardní 5-pinový XLR konektor může být implementovaný do 3-pinového pomocí kabelového adaptéru. Zapojení pinů pro 5 a 3-pinový XLR konektor je v následující tabulce.

Conductor	3-Pin XLR Female	5-Pin XLR Male (In)
<i>Stínění / Ground</i>	<i>Pin 1</i>	<i>Pin 1</i>
<i>Data Compliment (- signal)</i>	<i>Pin 2</i>	<i>Pin 2</i>
<i>Data True (+ signal)</i>	<i>Pin 3</i>	<i>Pin 3</i>
<i>Not Used</i>		<i>Do Not Use</i>
<i>Not Used</i>		<i>Do Not Use</i>

Ovládací tlačítka:



Šipka vlevo / Šipka vpravo – návrat na poslední zvolený režim

Šipka nahoru / Šipka dolů – výběr režimu / Edit

OK – potvrzení výběru (Enter)

Menu:

Hodnota	Popis	
Running Mode	DMX	Příjem DMX signálu
	Auto	Automatický režim
DMX Adress	1-512	Nastavení adresy pomocí šipek UP/DOWN, OK pro potvrzení
Channel Mode	16	Nastavení 16-ti kanálového režimu
	20	Nastavení 20-ti kanálového režimu
Pan reversal	Off	Vypnutí/Zapnutí Pan
	On	
Tilt reversal	Off	Vypnutí/Zapnutí Tilt
	On	
Pan and Tilt exchange	Off	Změna Pan/Tilt
	On	
Pan and Tilt encoder	On	Vyhodnocení a automatická oprava směru
	Off	Funkce vypnuta
Without DMX Signal	Retain	Ponechaná původní hodnota
	Clear	Motor se vrátí a zastaví
Screen saver	On	Vypnutí podsvícení displeje po 30 sekundách
	Off	Trvale zapnuté podsvícení displeje
Boot light bubble	Off	Okamžitý reset po zapnutí
	On	
Restore default setting		2x stisk OK = reset do původního nastavení

Nastavení DMX režimů:

CHANNEL	CHANNEL MODE	
	16	20
1	COLOUR WHEEL	COLOUR WHEEL
2	STOP/STROBE	STOP/STROBE
3	DIMMER	DIMMER
4	STATIC GOBO CHANGE	STATIC GOBO CHANGE
5	PRISM INSERTION	PRISM INSERTION
6	PRISM ROTATION	PRISM ROTATION
7	EFFECTS MOVEMENTS	EFFECTS MOVEMENTS
8	FROST	FROST
9	FOCUS	FOCUS
10	PAN	PAN
11	PAN FINE	PAN FINE
12	TILT	TILT
13	TILT FINE	TILT FINE
14	FUNCTION	FUNCTION
15	RESET	RESET
16	LAMP CONTROL	LAMP CONTROL
17		PAN-TILT TIME
18		COLOUR TIME
19		DIMMER-PRISM-FROST TIME
20		GOBO TIME