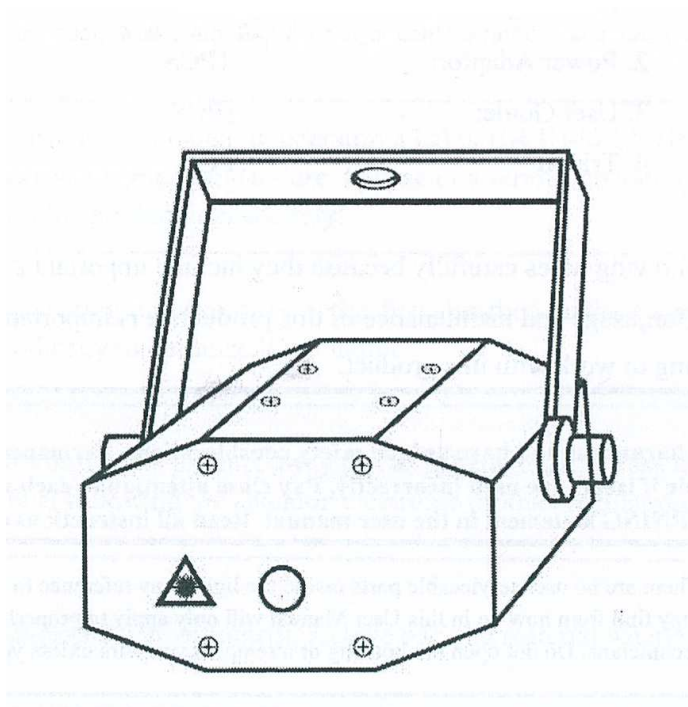


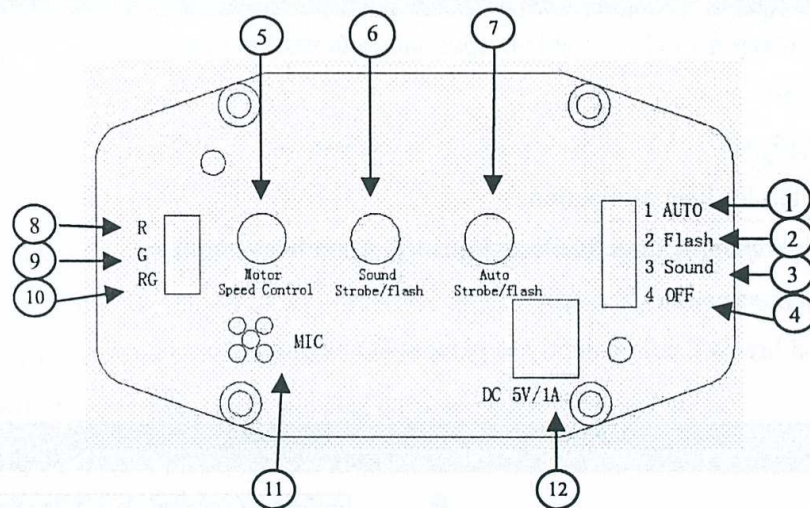
## Projektor hvězdné oblohy 150 mW RG



### Technické specifikace :

Laser:	zelený: 50 mW 532 nm , červený 100 mW 650 nm
Režimy:	Auto, Sound Active, Strobo
Doporučená doba používání:	2 hodiny ON , 15 minut OFF
Hmotnost:	0,8 Kg
Napájení:	110 V - 250 V AC, 50/60 Hz
Příslušenství:	Manuál, držák na zeď, napájecí kabel

## Zadní panel:



1. Automatický režim
2. Strobo / Flash
3. Hudební režim
4. Vypnutí laseru
5. Ovládání rychlosti motorku
6. Ovládání citlivosti vestavěného mikrofону
7. Ovládání rychlosti stroba (v automatickém režimu)
8. R – samostatná červená dioda
9. G – samostatná zelená dioda
10. RG – červená a zelená dioda společně
11. Vestavěný mikrofón (snímá přehrávanou hudbu)
12. Konektor napájecího adaptéru

## Přední panel :

